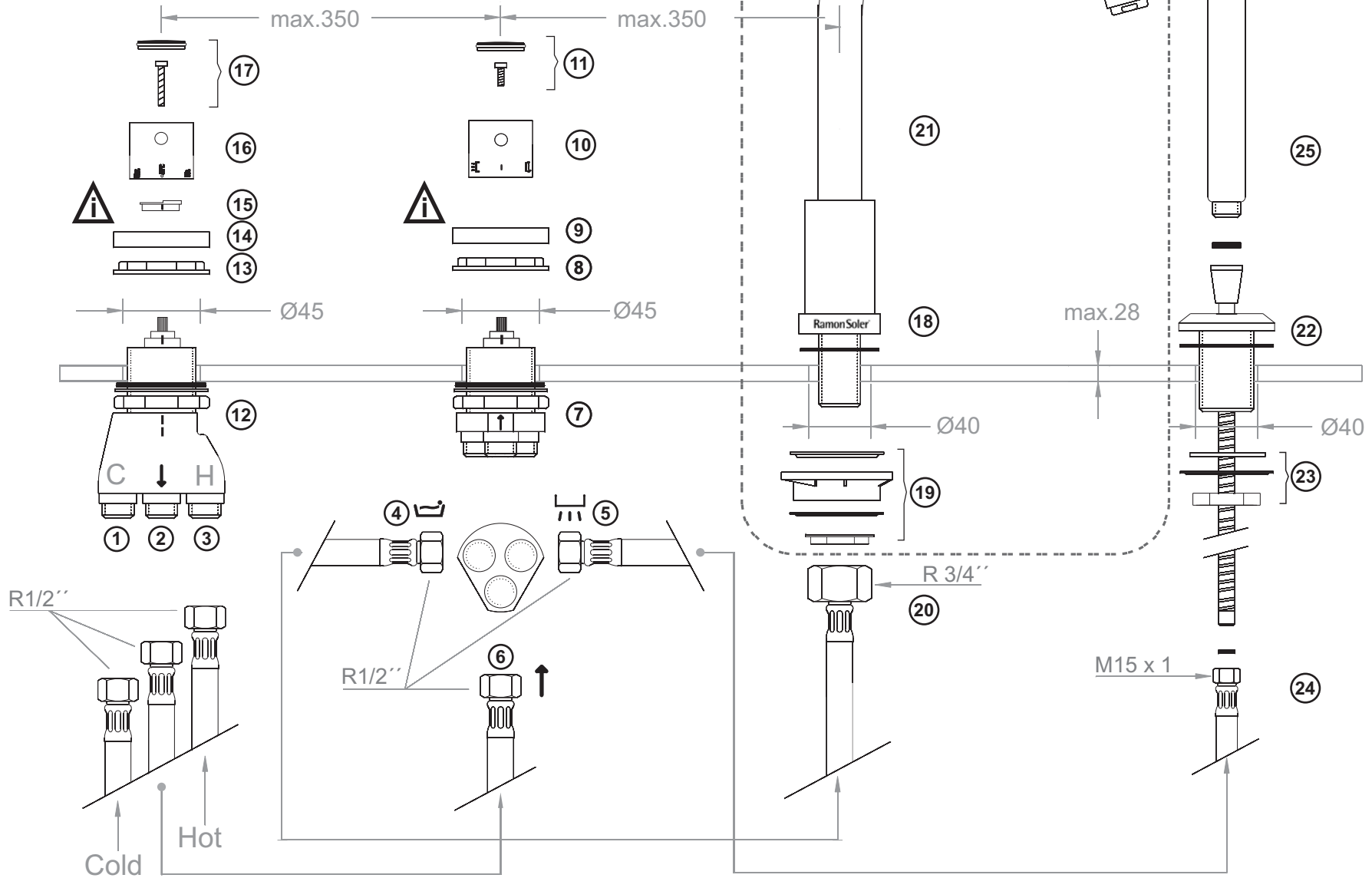
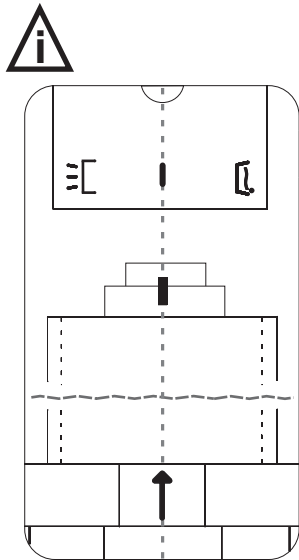
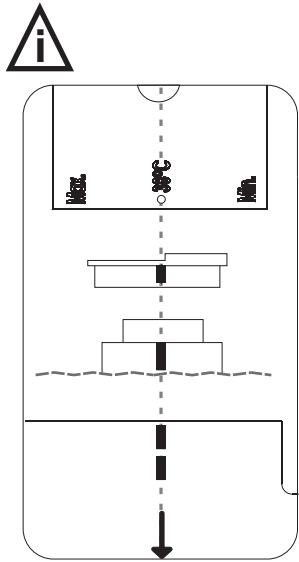


REF		
3333T	2633T	9333T
3333T SB	2633T SB	9333T SB



INSTRUCCIONES DE INSTALACIÓN

- CONECTAR LAS CONEXIONES **1 2 3 4 5 6**
- QUITAR TUERCA **8**. ENCAJAR Y ORIENTAR CUERPO **7** SEGÚN INSTRUCCIONES. AJUSTAR TUERCA **8**
- APRETAR TUERCA INFERIOR **7**. FIJAR COVERTOR CROMADO **9**
- ACOPLAR VOLANTE **10** ORIENTADO SEGÚN MARCA
- FIJAR TORNILLO Y TAPA **11**
- ⚠ EXTRAER LIMITADOR **15**
- QUITAR TUERCA **13**. ENCAJAR Y ORIENTAR CUERPO **12** SEGÚN INSTRUCCIONES. AJUSTAR TUERCA **13**
- APRETAR TUERCA INFERIOR **12**. FIJAR COVERTOR CROMADO **14**
- ⚠ FIJAR LIMITADOR **15** ALINEADO SEGÚN MARCAS
- ACOPLAR VOLANTE **16** ORIENTADO SEGÚN MARCA
- FIJAR TORNILLO Y TAPA **17**
- ENCAJAR Y ORIENTAR CUERPO **18** SEGÚN INSTRUCCIONES . AJUSTAR CONJUNTO FIJACIÓN **19**
- CONECTAR LA CONEXIÓN **20**. ACOPLAR CAÑO **21**
- ENCAJAR CUERPO **22** SEGÚN INSTRUCCIONES . AJUSTAR CONJUNTO FIJACIÓN **23**
- CONECTAR LA CONEXIÓN **24**. ACOPLAR TELEDUCHA **25**

INSTRUCTIONS DE MONTAGE

- FAIRE LES LIAISONS AVEC LES CONNEXIONS **1 2 3 4 5 6**
- DÉVISSER L'ÉCROU **8**. MONTER ET ORIENTER LE CORPS **7** SELON LES INSTRUCTIONS. VISSER L'ÉCROU **8**
- SERRER L'ÉCROU INFÉRIEUR **7**. FIXER LE CACHE ÉCROU CHROMÉ **9**
- MONTER LE CROISILLON **10** SELON LES MARCAGES
- VISSER LA VIS ET L'ENJOLIVEUR **11**
- ⚠ ENLEVER LE LIMITEUR **15**
- DÉVISSER L'ÉCROU **13**. MONTER ET ORIENTER LE CORPS **12** SELON LES INSTRUCTIONS. VISSER L'ÉCROU **13**
- SÉRRER L'ÉCROU INFÉRIEUR **12**. FIXER LE CACHE ÉCROU CHROMÉ **14**
- ⚠ MONTER LE LIMITEUR **15** SELON LES MARCAGES
- MONTER LE CROISILLON **16** SELON LES MARCAGES
- VISSER LA VIS ET L'ENJOLIVEUR **17**
- PLACER ET ORIENTER LE CORPS **18** SELON LES INSTRUCTIONS. FIXER L'ENSEMBLE (DESSIN) DE FIXATION **19**
- FAIRE LA LIAISON À LA CONNEXION **20**. MONTER LE BEC **21**
- MONTER LE CORPS **22** SELON LES INSTRUCTIONS. FIXER L'ENSEMBLE (DESSIN) DE FIXATION **23**
- FAIRE LA LIAISON À LA CONNEXION **24**. MONTER LA DOUCHETTE **25**

MOUNTING INSTRUCTIONS

- CONNECT FLEXIBLE CONNECTIONS **1 2 3 4 5 6**
- REMOVE NUT **8**. ORIENTATE AND FIT TAP BODY **7** AS PER DIAGRAM . TIGHTEN TOP NUT **8**.
- TIGHTEN NUT UNDER THE BODY **7**. FIT CHROME COVER **9**
- FIT HANDLE **10** ORIENTATE AS PER MARKINGS
- FIT SCREW AND TOP **11**
- ⚠ REMOVE LIMITER **15**
- REMOVE NUT **13**. ORIENTATE AND FIT TAP BODY **12** AS PER DIAGRAM. TIGHTEN TOP NUT **13**.
- TIGHTEN NUT UNDER THE BODY **12**. FIT CHROME COVER **14**
- ⚠ FIT LIMITER **15** CALIBRATE OR ORIENTATE AS PER MARKINGS
- FIT HANDLE **16** ORIENTATE AS PER MARKINGS
- FIT SCREW AND TOP **17**
- ORIENTATE AND FIT TAP BODY **18** AS PER DIAGRAM. ADJUST FIXING **19**
- CONNECT CONNECTION **20**. CONNECT SPOUT **21**
- ADJUST BODY AS PER INSTRUCTIONS **22**. ADJUST FIXINGS UNDER THE DECK **23**
- SCREW ON FLEXIBLE CONNECTION **24**. CONNECT HANDSHOWER **25**

MONTAGEANLEITUNG

- VERBINDUNGSSCHLÄUCHE ANSCHLIESSEN **1 2 3 4 5 6**
- MUTTER ABSCHRAUBEN **8**. KÖRPER GEMÄSS ANLEITUNG EINSETZEN **7**. MUTTER FESTSCHRAUBEN **8**
- UNTERE MUTTER ANZIEHEN **7**. ZIERBLENDE CHROM BEFESTIGEN **9**
- GRIFF GEMÄSS MARKIERUNG AUFSETZEN **10**
- SCHRAUBE EINSCHRAUBEN UND KAPPE EINSETZEN **11**
- ⚠ BEGRENZUNGSRING ABNEHMEN **15**
- MUTTER ABSCHRAUBEN **13**. KÖRPER GEMÄSS ANLEITUNG EINSETZEN **12**. MUTTER FESTSCHRAUBEN **13**
- UNTERE MUTTER ANZIEHEN **12**. ZIERBLENDE CHROM BEFESTIGEN **14**
- ⚠ BEGRENZUNGSRING GEMÄSS MARKIERUNG EINSETZEN **15**
- GRIFF GEMÄSS MARKIERUNG AUFSETZEN **16**
- SCHRAUBE EINSCHRAUBEN UND KAPPE EINSETZEN **17**
- AUSLAUFKÖRPER GEMÄSS ANLEITUNG EINSETZEN **18** . BEFESTIGUNGSSET FESTSCHRAUBEN **19**
- VERBINDUNGSSCHLAUCH ANSCHLIESSEN **20**. AUSLAUF BEFESTIGEN **21**
- BRAUSEHALTERUNG EINSETZEN **22** . BEFESTIGUNGSSET FESTSCHRAUBEN **23**
- VERBINDUNGSSCHLAUCH ANSCHLIESSEN **24**. HANDBRAUSE ANSCHLIESSEN **25**